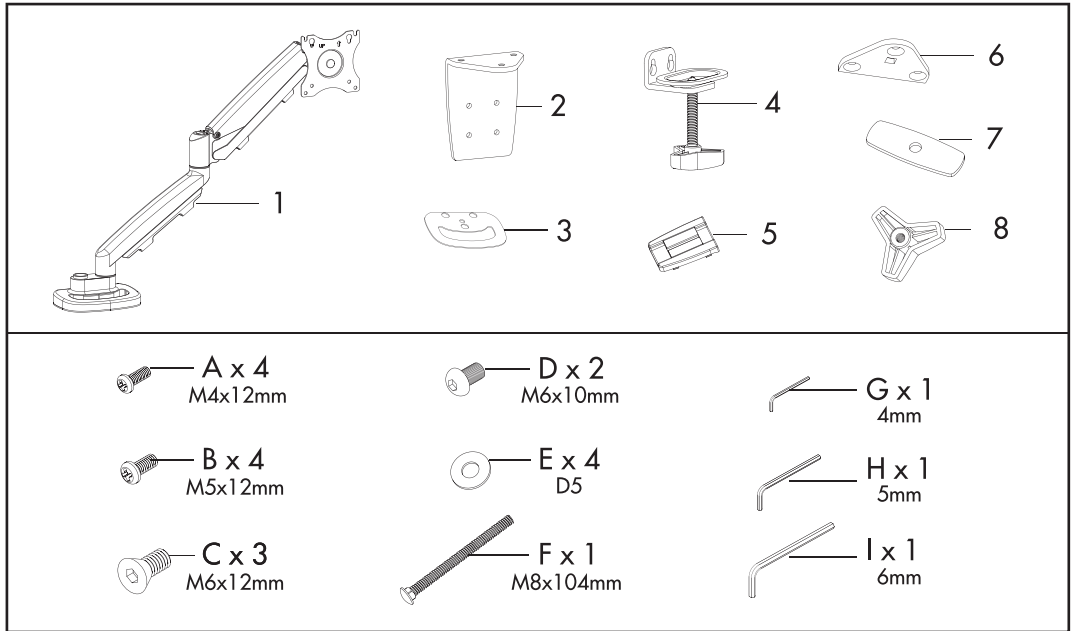
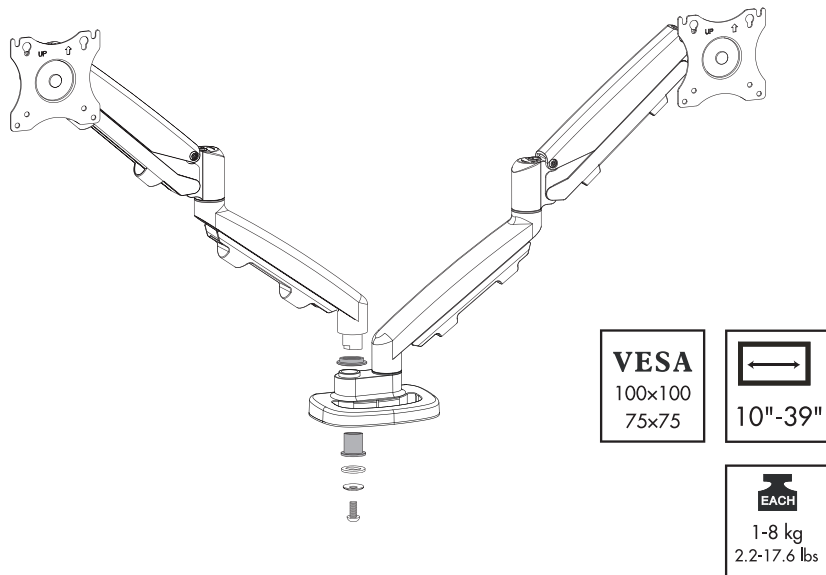




9683601/9683701/9683801

EPPA™ monitorarm kit voor twee monitoren  
 EPPA™ Dubbla bildskärmsarmar  
 Zestaw ramion pod dwa monitory EPPA™  
 Комплект рычага двух мониторов EPPA™  
 Kit de braço duplo para monitor EPPA™

EPPA™ Dual Monitor Arm Kit  
 Kit de bras porte écran double EPPA™  
 EPPA™ Doppel-Monitorarmkit  
 Kit Braccio Monitor Doppio EPPA™



**1** Remove Cable Covers and Monitor | Retirer les caches des câbles ainsi que l'écran | Retire los protectores de cables y el monitor | Entfernen Sie die Kabelabdeckungen und den Monitor | Rimuovere le coperture del cavo e il monitor | Verwijder de kabelafdekkingen en monitor | Ta bort kabelhöljen och bildskärm | Usuń osłony kabli i monitor | Снимите кабельный лоток и монитор | Remova as coberturas de cabos e o monitor

A+E Or B+E  
O  
Ou  
Oder  
O  
Of  
Eller  
Lub  
Или  
Ou

A+E Or B+E  
O  
Ou  
Oder  
O  
Of  
Eller  
Lub  
Или  
Ou

Remove Single Arm Base | Retirer la base du bras simple | Retire la base de brazo único | Entfernen Sie die Basis des Einzelarms | Rimuovere la base del monobraccio | Verwijder de enkelarmige basis | Ta bort bas med enkel arm | Zdejmij podstawę pojedynczego ramienia | Отсоедините основание кронштейна для одного монитора | Remova a base de braço único

**2A** Clamp | Pince | Abrazadera | Klemmvorrichtung | Morsetto | Klem | Klämma | Zacisk | Зажимное крепление | Grampo

**2B** Grommet | Oeillet | Ojal | Durchführungsstülle | Anello di tenuta | Pakkingring | Genomföring | Oczko ochronne | Крепежный винт | Olhal

**3** Disassemble Single Arm | Démontez le bras simple | Desmonte el brazo único | Demontieren Sie den Einzelarm | Smontare il monobraccio | Demonteer de enkele arm | Montera ner enkel arm | Zdemontuj pojedyncze ramię | Разберите кронштейн для одного монитора | Desmonte o braço único

Save for Next Step  
 À conserver pour la prochaine étape  
 Reserve para el siguiente paso  
 Für den nächsten Schritt aufbewahren  
 Tenere da parte per la fase successiva  
 Bewaar voor de volgende stap  
 Spara till nästa steg  
 Zachowaj do następnego kroku  
 Эти детали понадобятся для выполнения следующего шага  
 Guarde para o próximo passo

**4** Dual Arm Base Assembly | Assemblage du bras double | Montaje de la base de brazo doble | Zusammenbau des Doppelarms | Montaggio base a doppio braccio | Montage met dubbelarmige basis | Montering av bas med dubbel arm | Montaż podstawy podwójnego ramienia | Сборка основания кронштейна для двух мониторов | Montagem da base de braço duplo

**5A** Clamp | Pince | Abrazadera | Klemmvorrichtung | Morsetto | Klem | Klämma | Zacisk | Зажимное крепление | Grampo

C x 3  
M6 x 12mm

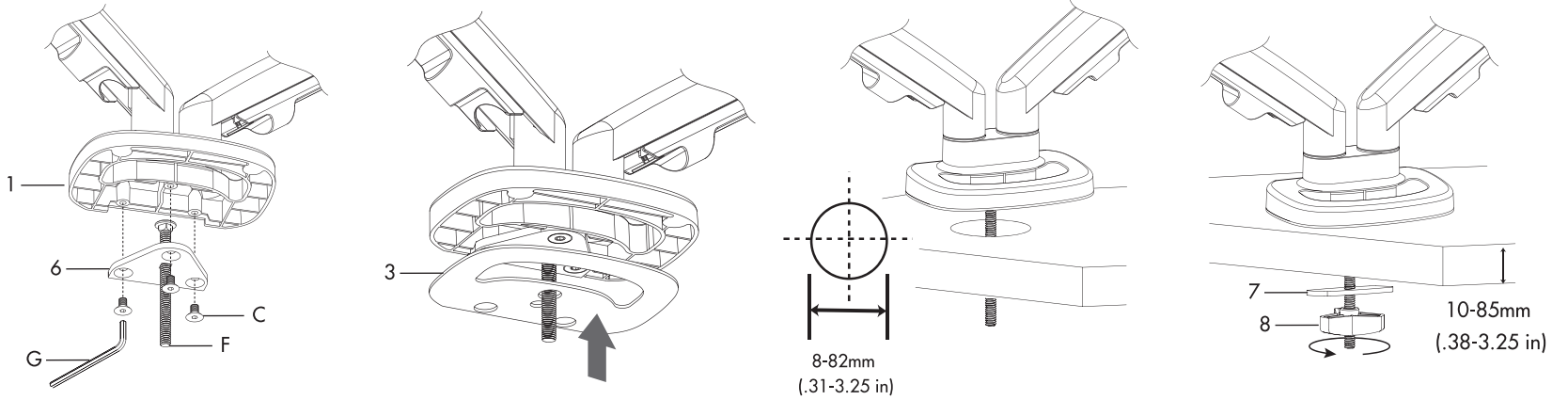
G x 1  
4mm

D x 2  
M6 x 10mm

# 5B

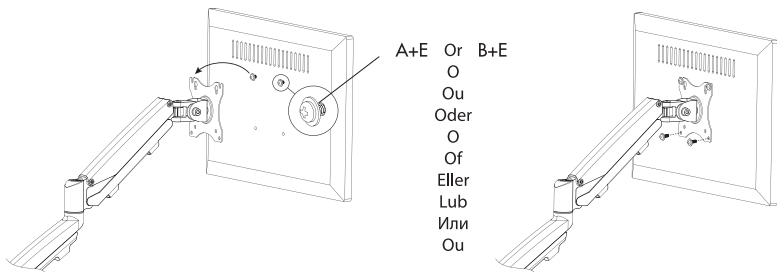
Grommet | Oeillet | Ojal | Durchführungstülle | Anello di tenuta | Pakkingring | Genomföring | Oczko ochronne | Крепежный винт | Olhal

- C x 3**  
M6 x 12mm
- F x 1**  
M8 x 104mm
- G x 1**  
4mm



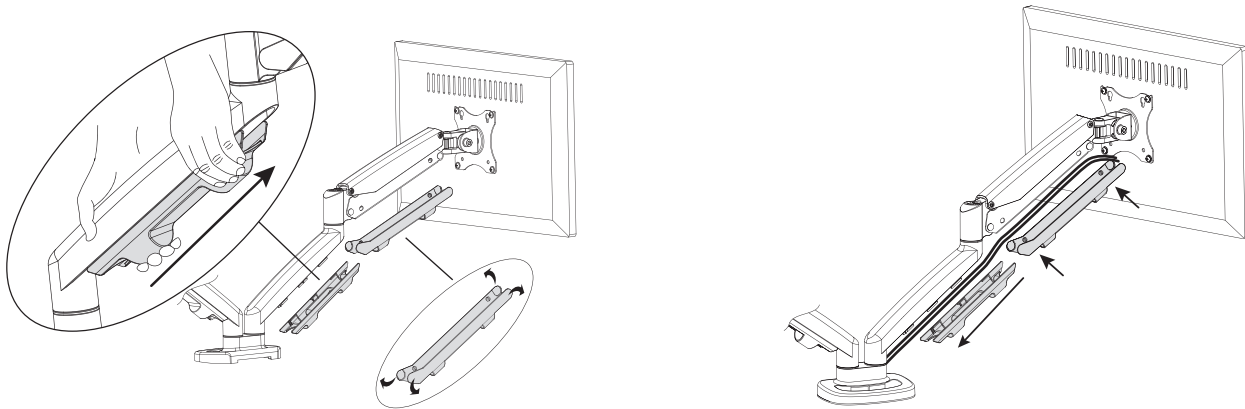
# 6

- A x 4**  
M4 x 12mm
- B x 4**  
M5 x 12mm
- E x 4**  
D5



Ensure arm is secured to desk before attaching monitors. Repeat for second monitor.  
 Assurez-vous que le bras est bien fixé au bureau avant de fixer les moniteurs. Répéter l'opération pour le second écran.  
 Asegúrese que el brazo esté fijado al escritorio antes de acoplar los monitores. Repita para el segundo monitor.  
 Stellen Sie sicher, dass der Arm am Schreibtisch befestigt ist, bevor Sie Monitore anbringen. Wiederholen Sie diesen Vorgang für den zweiten Monitor.  
 Prima di installare il monitor, assicurarsi che il braccio sia ben fissato alla scrivania. Ripetere per il secondo monitor.  
 Zorg ervoor dat de arm aan het bureau is bevestigd voordat u monitoren bevestigt. Herhaal dit voor de tweede monitor.  
 Försäkra dig om att armen är fäst på bänken innan du monterar skärmar. Gör likadant med den andra bildskärmen.  
 Przed zamontowaniem monitorów upewnij się, że uchwyt jest dobrze przytwierdzony do blatu. Powtórz tę czynność dla drugiego monitora.  
 Убедитесь в том, что кронштейн надежно закреплен на столе, прежде чем устанавливать мониторы.  
 Повторите эти действия для крепления второго монитора.  
 Certifique-se de que o braço esteja seguro na mesa antes de ligar os monitores. Repita para o segundo monitor.

# 7

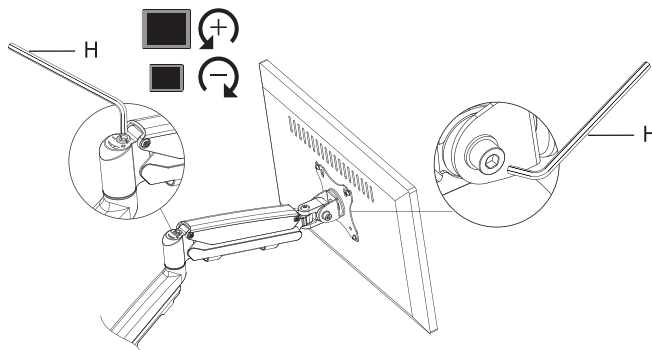


# 8

Adjustments | Réglages | Ajustes | Anpassungen | Regolazioni | Verstellen | Justeringar | Regulacja | Регулировки | Ajustes

- G x 1**  
4mm
- H x 1**  
6mm

- 1. Monitor Weight
- 1. Poids du moniteur
- 1. Peso del monitor
- 1. Gewicht des Monitors
- 1. Peso del monitor
- 1. Monitor-gewicht
- 1. Skärmvikt
- 1. Waga monitora
- 1. Вес монитора
- 1. Peso do Monitor



- 2. Monitor Tilt
- 2. Inclinaison du moniteur
- 2. Inclinación del monitor
- 2. Neigung des Monitors
- 2. Inclinazione del monitor
- 2. Monitor-hellingshoek
- 2. Skärmlutning
- 2. Przechył monitora
- 2. Наклон монитора
- 2. Inclinação do Monitor

Use 6mm (H) hex key to adjust screws on arm. When adjusting monitor tension, if monitor goes up adjust screw in "-" direction. If monitor goes down adjust the screw in "+" direction.  
 Pour ajuster les vis du bras, utilisez des clés hexagonales de 6 mm (H). Si l'écran remonte lors de l'ajustement de sa tension, ajustez la vis dans la direction «-». Si l'écran descend, ajustez la vis dans la direction «+».  
 Utilice una llave Allen de 6 mm (H) para ajustar los tornillos del brazo. Si el monitor se eleva al ajustar la tensión del monitor, ajuste el tornillo en dirección "-". Si el monitor baja, ajuste el tornillo en dirección "+".  
 Verwenden Sie zum Verstellen der Schrauben am Arm einen 6 mm (H)-Inbusschlüssel. Justieren Sie bei der Anpassung der Monitorspannung die Schraube in die "-"-Richtung, sollte sich der Monitor nach oben bewegen. Bewegt sich der Monitor nach unten, justieren Sie die Schraube in die "+"-Richtung.  
 Usare la chiave a brugola da 6 mm (H) per regolare le viti sul braccio. Quando si sta regolando la tensione del monitor, se questo si muove verso l'alto regolare la vite in direzione "-". Se il monitor si muove verso il basso regolare la vite in direzione "+".  
 Gebruik een 6mm inbussleutel om de schroeven op de arm bij te stellen. Wanneer u de spanning op de monitor bijstelt, draait u de schroef in de richting "-" als de monitor omhoog moet. Als de monitor omlaag moet, draait u de schroef in de richting "+".  
 Använd 6 mm (H) insexnyckel för att justera armens skruvar. När skärmens spänning justeras, skruva i "-" riktningen ifall skärmen går uppåt. Skruva i "+" riktningen ifall skärmen går nedåt.  
 Użyj klucza imbusowego 6mm (H), by dokręcić śruby na ramieniu. Jeśli podczas dokręcania mocowania monitora monitor przemieści się w górę, dokręć śrubę w kierunku "-". Jeśli monitor przemieści się w dół, dokręć śrubę w kierunku "+".  
 Используйте шестигранный ключ на 6 мм (H), чтобы отрегулировать винты на кронштейне. При регулировке положения монитора поверните винт в направлении «-», если монитор поднимается вверх. Если монитор опускается вниз, поверните винт в направлении «+».  
 Use a chave sextavada de 6 mm (H) para ajustar os parafusos no braço. Ao ajustar a tensão do monitor, se o monitor subir, ajuste o parafuso na direção "-". Se o monitor baixar, ajuste o parafuso na direção "+".

