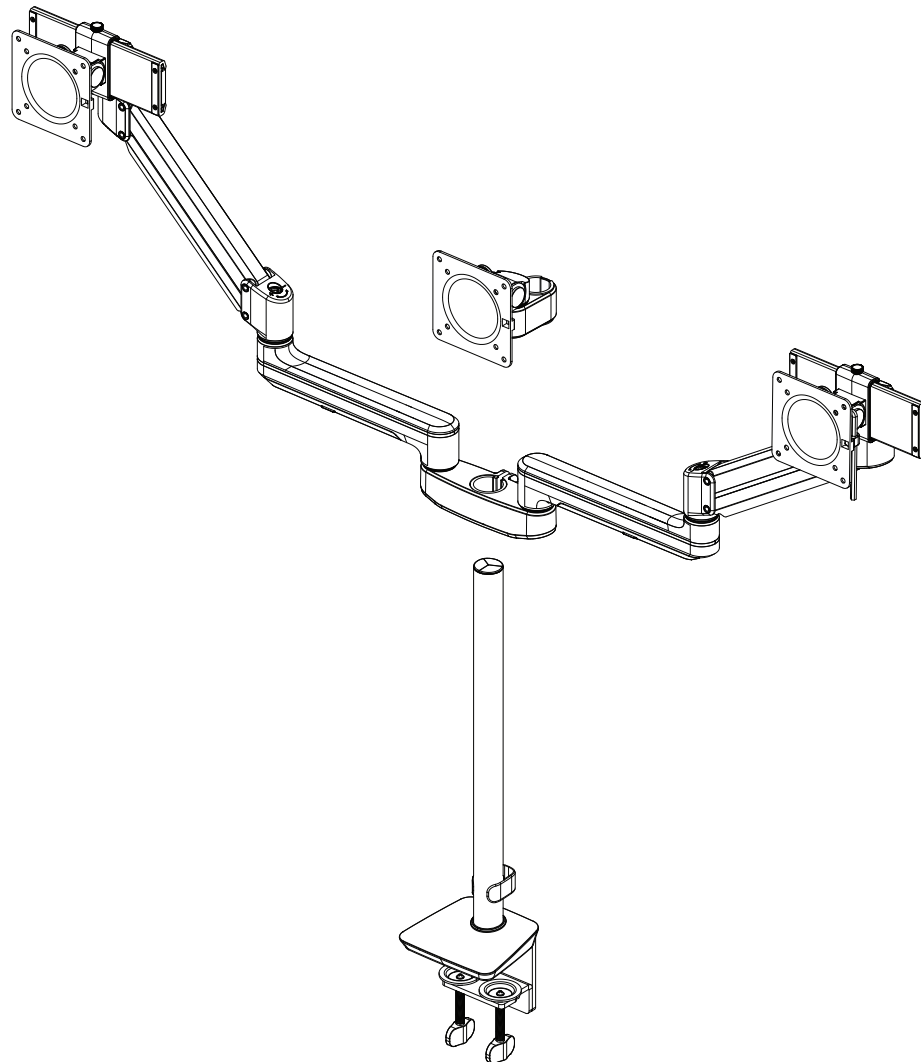




## Tallo Modular™



PLEASE READ INSTRUCTIONS BEFORE USE.  
DO NOT DISCARD.

LIRE LES INSTRUCTIONS AVANT UTILISATION.  
NE PAS JETER.

LEA LAS INSTRUCCIONES ANTES DEL USO.  
NO TIRAR.

BITTE LESEN SIE DIE ANLEITUNGEN SORGFÄLTIG  
DURCH, BEVOR SIE DAS GERÄT BENUTZEN.  
BITTE GUT AUFBEWAHREN.

LEGGERE LE ISTRUZIONI PRIMA DELL'USO.  
NON GETTARE.

LEES DE INSTRUCTIES VOOR GEBRUIK.  
NIET WEGWERPEN.

LÄS DESSA INSTRUKTIONER FÖRE ANVÄNDNING.  
KASSERA EJ.

PRZED UŻYCIEM PROSZĘ PRZECZYTAĆ NINIEJSZĄ  
INSTRUKCJĘ. NIE WYRZUCAĆ.

ПЕРЕД ИСПОЛЬЗОВАНИЕМ ПРОСЬБА ОЗНАКОМИТЬСЯ  
С ИНСТРУКЦИЯМИ. НЕ ВЫБРАСЫВАТЬ.

LEIA AS INSTRUÇÕES ANTES DA UTILIZAÇÃO.  
NÃO AS ELIMINE.

## SAFETY INSTRUCTIONS/WARNINGS

### General Precautions:

- Read and follow all instructions and warnings before use.
- This product contains small items that could be a choking hazard if swallowed. Keep away from children.
- Make sure the desk or mounting surface can support the combined weight of the mount and the screens.
- Never exceed the maximum load capacity of 20 lbs. (9 kg.) for each arm.
- Check joint parts every two months to make sure the screws have not loosened.
- This product is intended for indoor use only.

### Warning:

This product contains high pressure gas spring parts. Please do not disassemble or keep the product in areas of high temperatures. Do not burn or dispose in fire or incinerate.

Warranty: 15 Year Limited

## CONSIGNES DE SÉCURITÉ / AVERTISSEMENTS

### Précautions d'ordre général :

- Lire et suivre tous les avertissements et instructions avant d'utiliser l'appareil.
- Ce produit contient des pièces de petite taille qui peuvent présenter un risque d'étouffement en cas d'ingestion. Tenir hors de portée des enfants.
- Assurez-vous que le bureau ou la surface de montage peut supporter le poids combiné du support et des écrans.
- Ne jamais dépasser la capacité de charge maximale, qui est de 20 livres (9 kg) par bras.
- Vérifiez les pièces articulées tous les deux mois afin de vous assurer que les vis ne se sont pas desserrées.
- Ce produit est prévu pour une utilisation en intérieur uniquement.

### Avertissement :

Ce produit contient des pièces comportant des ressorts à gaz sous haute pression. Veuillez ne pas démonter ni conserver le produit dans des zones à température élevée. Ne pas brûler, jeter au feu ou incinérer.

Garantie limitée de 15 ans

## INSTRUCCIONES DE SEGURIDAD/ADVERTENCIAS

### Precauciones generales:

- Lea y siga todas las instrucciones y advertencias antes del uso.
- Este producto contiene piezas pequeñas que podrían producir asfixia si se tragan. Mantener fuera del alcance de los niños.
- Asegúrese de que la mesa o la superficie de montaje elegida puede soportar el peso combinado del montante y de las pantallas.
- No supere nunca la capacidad de carga máxima de 9 kg (20 libras) en cada soporte.
- Compruebe las piezas de unión cada dos meses para asegurarse de que los tornillos permanecen bien apretados.
- Este producto se ha diseñado solo para uso en interiores.

### Advertencia:

El producto contiene pistones de gas a alta presión. No lo desmonte ni lo guarde en zonas expuestas a altas temperaturas. No lo queme en un incinerador ni en una hoguera cuando quiera desecharlo.

Garantía limitada de 15 años

## SICHERHEITSHINWEISE/WARNHINWEISE

### Allgemeine Vorsichtsmaßnahmen:

- Vor Gebrauch alle Anweisungen und Warnhinweise lesen und befolgen.
- Dieses Produkt beinhaltet Kleinteile, die bei Verschlucken eine Erststichungsgefahr darstellen können. Von Kindern fernhalten.
- Sicherstellen, dass Tisch und Montagefläche dem Gesamtgewicht aus Halterung und Bildschirmen standhalten.
- Auf keinen Fall die maximale Tragfähigkeit von 20 Pfund überschreiten. (9 kg) pro Arm.
- Gelenkelemente alle zwei Monate überprüfen und sicherstellen, dass sich die Schrauben nicht gelöst haben.
- Dieses Produkt ist nur für den Gebrauch in geschlossenen Räumen vorgesehen.

### Achtung:

Dieses Produkt enthält Hochdruck-Gasfedern. Das Produkt weder zerlegen noch in Bereichen mit hohen Temperaturen aufbewahren. Das Produkt weder verbrennen noch durch Verbrennen entsorgen noch einschern.

Beschränkte Garantie: 15 Jahre

## ISTRUZIONI DI SICUREZZA / AVVERTENZE

### Precauzioni generali:

- Prima dell'utilizzo, leggere e seguire tutte le istruzioni e avvertenze.
- Questo prodotto contiene piccole parti la cui ingestione può provocare soffocamento. Tenere lontano dalla portata dei bambini.
- Assicurarsi che la scrivania o la superficie di montaggio sia in grado di sostenere il peso combinato del supporto e degli schermi.
- Non superare la capacità di carico massima di 9 kg (20 lb) per ciascun braccio.
- Ogni due mesi controllare le parti di snodo per verificare che le viti non si siano allentate.
- Questo prodotto è progettato per il solo uso in locali chiusi.

### Avvertenza:

Questo prodotto contiene parti con molle a gas ad alta pressione. Non disassemblare o conservare il prodotto in aree soggette a temperature elevate. Non smaltire il prodotto gettandolo nel fuoco o incenerendolo.

Garanzia: limitata di 15 anni

## VEILIGHEIDSWAARSCHUWINGEN / WAARSCHUWINGEN

### Algemene voorzorgsmaatregelen:

- Lees vóór gebruik alle instructies en waarschuwingen en houd u hieraan.
- Dit product bevat kleine voorwerpen die bij inslikken mogelijk tot verstikking kunnen leiden. Buiten bereik van kinderen houden.
- Zorg ervoor dat het bureau of het montageoppervlak stevig genoeg is om het gecombineerde gewicht van de voet, montagearm en monitor te ondersteunen.
- Overschrijd in geen geval de maximale belastingscapaciteit van 9 kg per arm.
- Controleer de gewrichtsdelen om de twee maanden om er zeker van te zijn dat de schroeven niet losgeraakt zijn.
- Dit product is uitsluitend bedoeld voor gebruik binnenshuis.

### Waarschuwing:

Dit product bevat gasveeronderdelen die onder hoge druk staan. Niet demonteren en het toestel niet in een hoge omgevingstemperatuur plaatsen. Gooi dit toestel in geen geval in open vuur of een verbrandingsoven.

Garantie: 15 jaar beperkt

## SÄKERHETSANVISNINGAR/VARNINGAR

### Allmänna försiktighetsåtgärder:

- Läs och följ alla instruktioner och varningar innan bruk.
- Denna produkt innehåller små delar som kan utgöra kvävningsrisk om de sväljs. Förvaras utom räckhåll för barn.
- Se till att skrivbordet eller monteringsytan kan stödja den kombinerade vikten av fästet och skärmarna.
- Överskrid aldrig den maximala belastningsgränsen på 9 kg för varje arm.
- Kontrollera gångledernas delar varannan månad för att försäkra dig om att skruvarna inte har lossnat.
- Denna produkt är endast avsedd för inomhusbruk.

### Varning:

Denna produkt innehåller gasfjädderdelar som är under högt tryck. Undvik att demontera eller att förvara produkten i områden med höga temperaturer. Undvik att bränna eller kassera produkten i eld.

Garanti: 15 års begränsad

## INSTRUKCJE BEZPIECZEŃSTWA/OSTRZEŻENIA

### Ogólne środki ostrożności:

- Przed użyciem przeczytać wszystkie instrukcje i ostrzeżenia oraz stosować się do nich.
- Produkt zawiera małe elementy, które w wypadku połknięcia mogą grozić zadławieniem. Przechowywać poza zasięgiem dzieci.
- Upewnić się, że biurko lub powierzchnia montażowa wytrzyma łączną wagę uchwytu i ekranów.
- Nigdy nie wolno przekraczać maksymalnego obciążenia, które wynosi 20 funtów (9 kg) dla jednego ramienia.
- Co dwa miesiące sprawdzać połączenia, aby mieć pewność, że śruby nie są obluźnione.
- Produkt jest przeznaczony wyłącznie do użytku wewnątrz pomieszczeń.

### Ostrzeżenie:

Produkt zawiera części ze sprężyną gazową pod wysokim ciśnieniem. Nie przechowywać ani nie demontować produktu w miejscach o wysokiej temperaturze. Nie palić produktu, nie wrzucać do ognia ani nie spopielać.

Gwarancja: 15-letnia i ograniczona

## ИНСТРУКЦИЯ ПО ТЕХНИКЕ БЕЗОПАСНОСТИ/ПРЕДУПРЕЖДЕНИЯ

### Общие меры предосторожности:

- Прочтите и соблюдайте все указания и предупреждения перед использованием.
- Данное изделие содержит мелкие детали, которые могут представлять опасность удушья при проглатывании. Хранить в недоступном для детей месте.
- Убедитесь, что стол или монтажная поверхность имеют достаточную грузоподъемность для общего веса креплений и экранов.
- Никогда не превышайте максимальную грузоподъемность кронштейнов, которая составляет 20 фунтов (9 кг). Раз в два месяца проверяйте соединяемые детали, чтобы не допустить ослабления винтов.
- Изделие предназначено для эксплуатации исключительно в помещениях.

### Предупреждение:

Изделие содержит детали с газовыми пружинами высокого давления. Не разбирайте изделие и не подвергайте его воздействию высоких температур. Не сжигайте и не утилизируйте изделие в мусоросжигательной печи.

Ограниченная гарантия на 15 лет

## INSTRUÇÕES DE SEGURANÇA/AVISOS

### Precauções gerais:

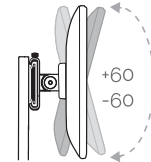
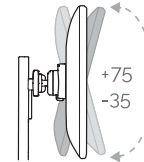
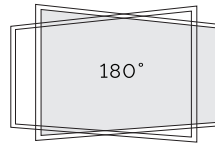
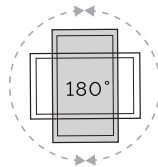
- Leia e siga todas as instruções e avisos antes de usar.
- Este produto contém pequenos itens que podem constituir um perigo de asfixia se forem engolidos. Manter afastado das crianças.
- Certifique-se de que a mesa ou superfície de montagem pode suportar o peso combinado do suporte e dos ecrãs.
- Nunca exceda a capacidade de carga máxima de 20 lbs. (9 kg.) para cada braço.
- Verifique as peças da junta a cada dois meses para se certificar de que os parafusos não estão soltos.
- Este produto destina-se apenas a utilização em interiores.

### Aviso:

Este produto contém molas de alta pressão a gás. Por favor, não desmonte ou mantenha o produto em áreas de temperaturas elevadas. Não queime ou elimine em fogo ou incinere.

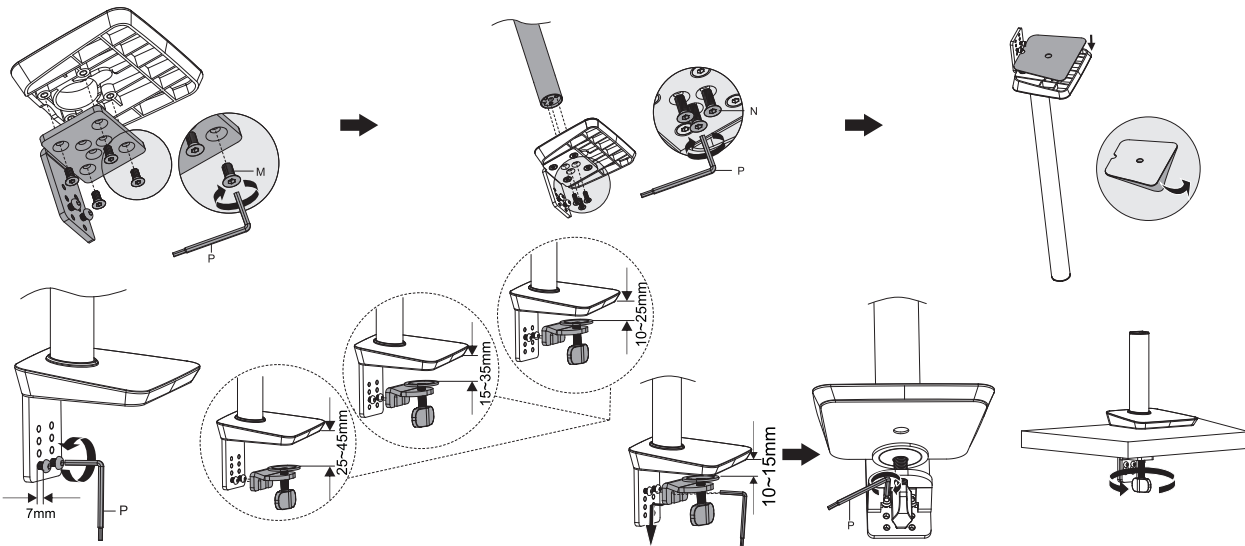
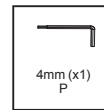
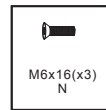
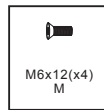
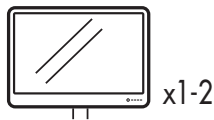
Garantia: capacidades limitadas de 15 anos

Capabilities | Caractéristiques | Características | Leistungsmerkmale | Caratteristiche | Functionaliteit | Egenskaper  
 Możliwości | Возможности | Capacidades

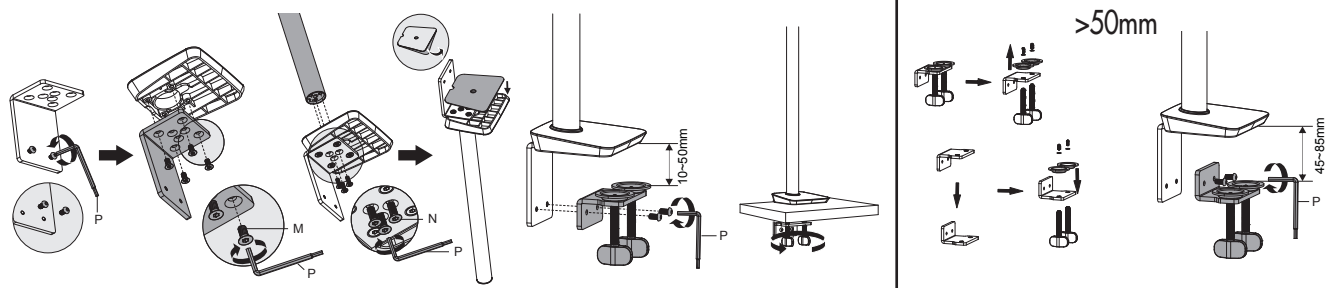
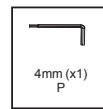
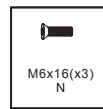
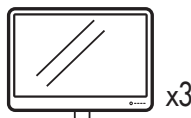


# 1A

Clamp | Pince | Abrazadera | Klemmvorrichtung | Morsetto | Klem | Klämma | Zacisk  
 Зажимное крепление | Grampo



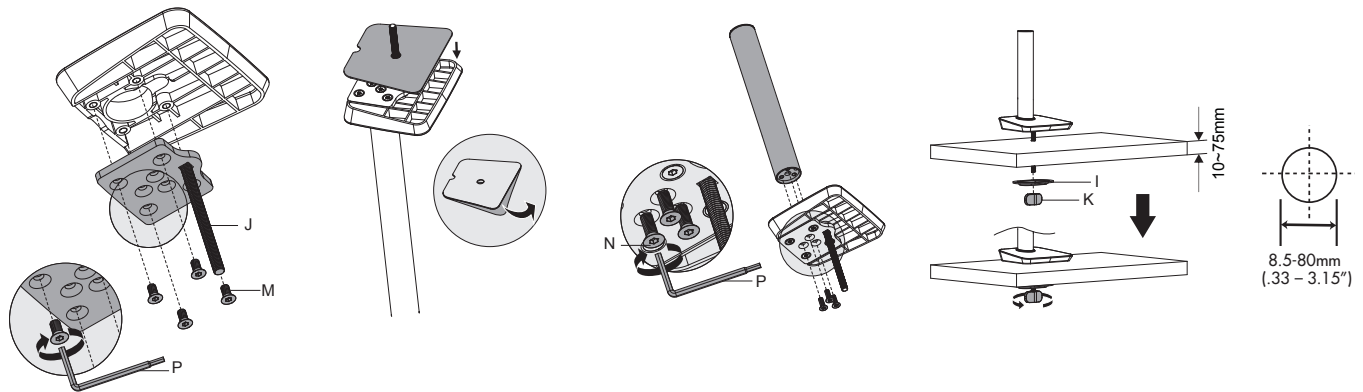
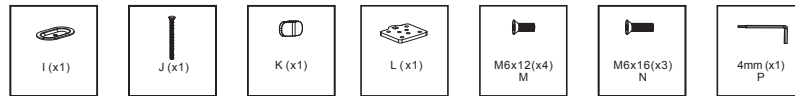
# 1B



IMPORTANT! Ensure screws are secure | IMPORTANT! Vérifiez que les vis sont bien serrées | ¡IMPORTANTE! Asegúrese de que los tornillos están bien apretados | WICHTIG! Sicherstellen, dass die Schrauben sicher angezogen sind | NOTA BENE! Assicurarsi che le viti siano ben fissate  
 BELANGRIJK: Draaien de schroeven vast aan | VIKTIG! Se till så att skruvarna är ordentligt åtdragna | WAŻNE! Sprawdzić, czy śruby są dokręcone  
 | ВАЖНО! Убедитесь в том, что винты надежно затянуты | IMPORTANTE! Certifique-se de que os parafusos estão apertados

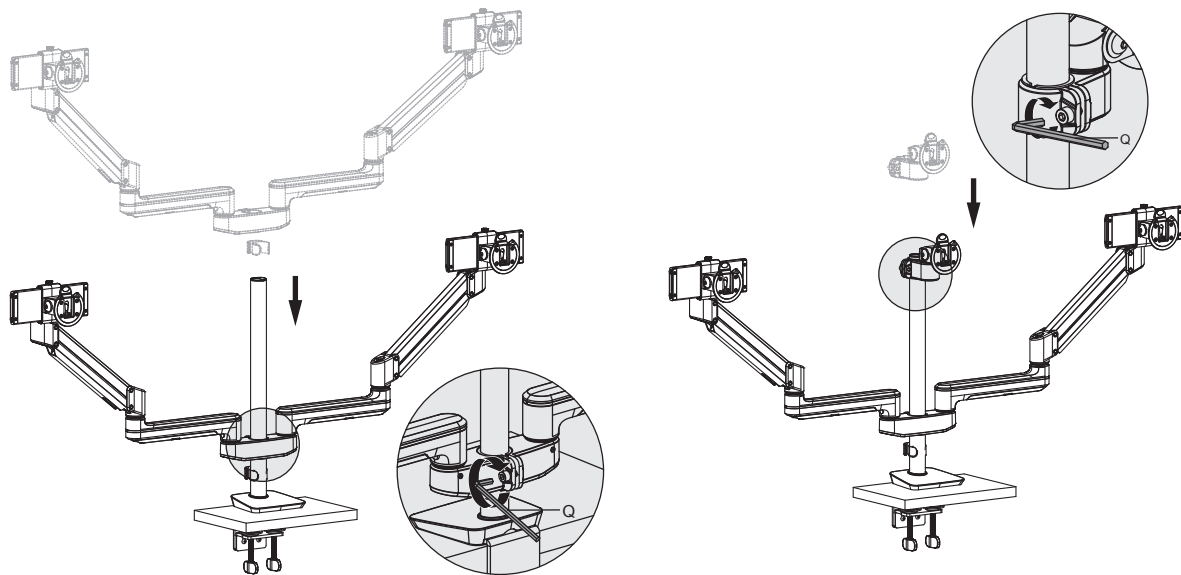
# 1C

Grommet | Oeillet | Ojal | Durchführungstülle | Anello di tenuta | Pakkingring | Genomföring  
Oczko ochronne | репежный винт | Olhal



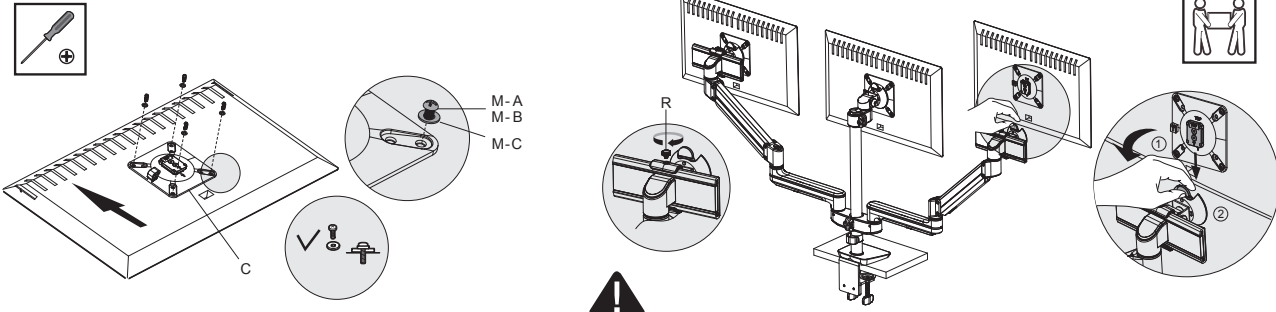
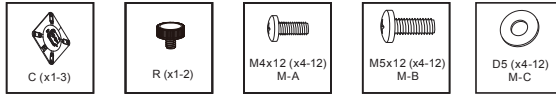
IMPORTANT! Ensure screws are secure | IMPORTANT! Vérifiez que les vis sont bien serrées | ¡IMPORTANTE! Asegúrese de que los tornillos están bien apretados | WICHTIG! Sicherstellen, dass die Schrauben sicher angezogen sind | NOTA BENE! Assicurarsi che le viti siano ben fissate  
BELANGRIJK: Draaien de schroeven vast aan | VIKTIG! Se till så att skruvarna är ordentligt åtdragna | WAŻNE! Sprawdzić, czy śruby są dokręcone  
| ВАЖНО! Убедитесь в том, что винты надежно затянуты | IMPORTANTE! Certifique-se de que os parafusos estão apertados

# 2



Tighten bolt(s) to secure arm assemblies | Serrez le(s) boulon(s) afin de vous assurer que les assemblages des bras sont bien fixés | Ajuste la(s) tuerca(s) para fijar los soportes | Schraube(n) anziehen, um die Armelemente zu sichern | Stringere i bulloni per fissare i gruppi del braccio  
Draai de bout(en) aan om armen vast te zetten | Dra åt muttrarna för att säkra armmonteringarna | Dokręć śrubę(-y), aby zabezpieczyć zespoły ramion | Затяните болт(-ы) для обеспечения надежного крепления кронштейнов | Aperte o(s) parafuso(s) para fixar os conjuntos de braços

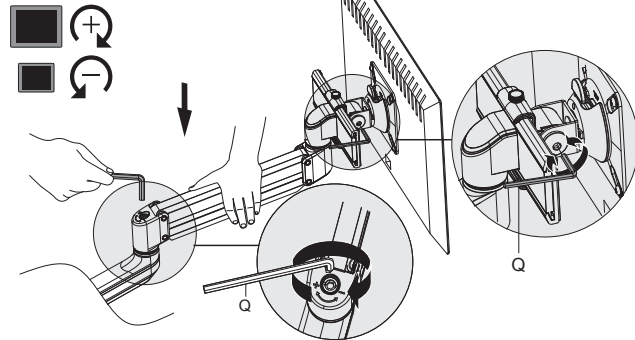
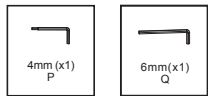
# 3



CAUTION: Ensure arm is secured to desk before attaching monitors. | ATTENTION : Assurez-vous que le bras est bien fixé au bureau avant de fixer les moniteurs. | PRECAUCIÓN: Asegúrese de que el brazo esté fijado al escritorio antes de acoplar los monitores. | VORSICHT: Stellen Sie sicher, dass der Arm am Schreibtisch befestigt ist, bevor Sie Monitore anbringen. | ATTENZIONE: Prima di installare il monitor, assicurarsi che il braccio sia ben fissato alla scrivania. | WAARSCHUWING: Zorg ervoor dat de arm aan het bureau is bevestigd voordat u moniteurs bevestigt. | OBS: Försäkra dig om att armen är fastsatt på bänken innan du monterar skärmar. | UWAGA: Przed zamontowaniem monitorów upewnij się, że uchwyt jest dobrze przytwierdzony do blatu. | ОСТОРОЖНО! Убедитесь в том, что кронштейн надежно закреплен на столе, прежде чем устанавливать мониторы. | ATENÇÃO: Certifique-se de que o braço esteja seguro na mesa antes de ligar os monitores.

# 4

## Adjustments | Réglages | Ajustes | Anpassungen | Regolazioni | Verstellen | Justeringar | Regulacja | Регулировки | Ajustes



Use 6mm(Q) allen key to adjust screws on arm. When adjusting monitor tension, if monitor goes up adjust screw in "-" direction. If monitor goes down adjust the screw in "+" direction.

Pour ajuster les vis du bras, utilisez des clés Allen 6mm(Q). Si l'écran remonte lors de l'ajustement de sa tension, ajustez la vis dans la direction « - ». Si l'écran descend, ajustez la vis dans la direction « + ».

Utilice una llave Allen de 6mm(Q) para ajustar los tornillos del brazo. Si el monitor se eleva al ajustar la tensión del monitor, ajuste el tornillo en dirección "-". Si el monitor baja, ajuste el tornillo en dirección "+".

Verwenden Sie zum Verstellen der Schrauben am Arm einen 6mm(Q)-Inbusschlüssel. Justieren Sie bei der Anpassung der Monitorspannung die Schraube in die „-“ Richtung, sollte sich der Monitor nach oben bewegen. Bewegt sich der Monitor nach unten, justieren Sie die Schraube in die „+“-Richtung.

Usare la chiave a brugola 6mm(Q) per regolare le viti sul braccio. Quando si sta regolando la tensione del monitor, se questo si muove verso l'alto regolare la vite in direzione "-". Se il monitor si muove verso il basso regolare la vite in direzione "+".

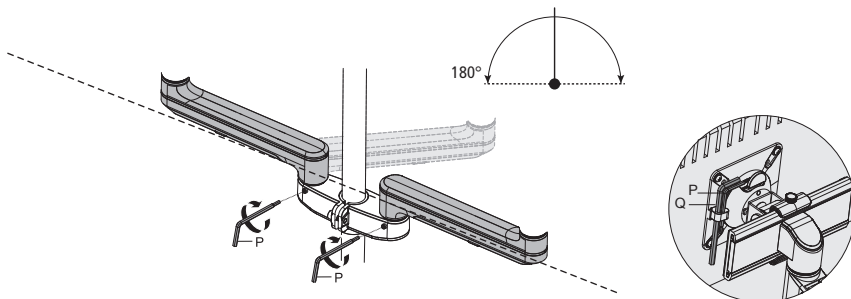
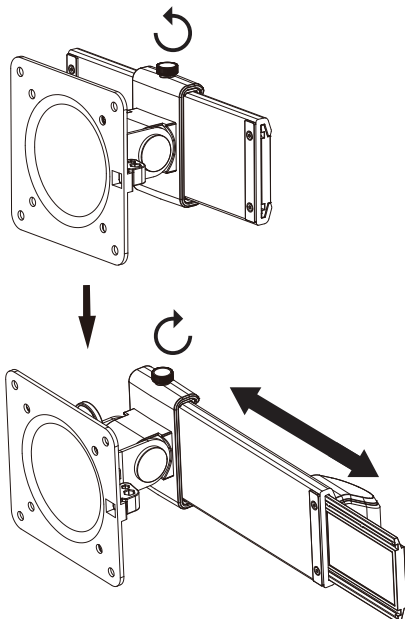
Gebruik een 6mm(Q) inbussleutel om de schroeven op de arm bij te stellen. Wanneer u de spanning op de monitor bijstelt, draait u de schroef in de richting "-" als de monitor omhoog moet. Als de monitor omlaag moet, draait u de schroef in de richting "+".

Använd 6mm(Q) insexnyckel för att justera armens skruvar. När skärmens spänning justeras, skruva i "-" riktningen ifall skärmen går uppåt. Skruva i "+" riktningen ifall skärmen går nedåt.

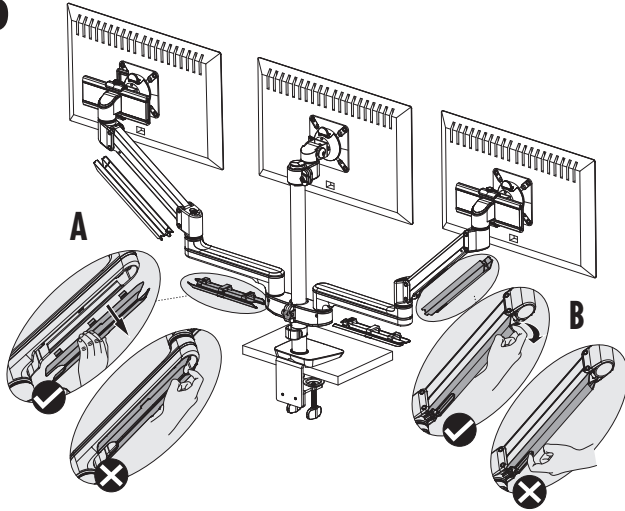
Użyj klucza imbusowego 6mm(Q), by dokręcić śruby na ramieniu. Jeśli podczas dokręcania mocowania monitora monitor przemieści się w górę, dokręć śrubę w kierunku "-". Jeśli monitor przemieści się w dół, dokręć śrubę w kierunku "+".

Для регулировки винтов держателя использовать торцевой ключ 6mm(Q). В ходе регулировки затяжки крепления монитора, при поднятии монитора выполнять регулировку винта в направлении «-». При опускании монитора выполнять регулировку винта в направлении «+».

Utilize uma chave Allen 6mm(Q) para ajustar os parafusos no braço. Quando ajustar a tensão do monitor, se o monitor subir, ajuste o parafuso na direção "-". Se o monitor descer, ajuste o parafuso na direção "+".



5



- A Fixed Arm**  
Squeeze center of cable cover to release. Insert cables into cartridge from the bottom, then press cable cover back into arm.
- B Motion Arm**  
Pull from top of cable cover to remove. Insert cables and reinstall by first aligning the bottom, then pushing in the top.

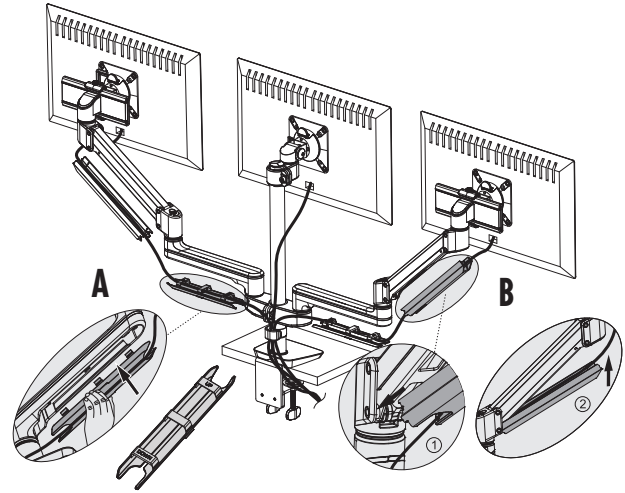
- A Soporte fijo**  
Apriete el centro de la cubierta del cable para soltarlo. Introduzca los cables en el cartucho desde la parte inferior y luego presione la cubierta del cable para devolverla a su posición dentro del soporte.
- B Soporte regulable**  
Tiré de la parte superior de la cubierta del cable para quitarla. Introduzca los cables y vuélvala a colocarla, alineando primero la parte inferior y luego presionando la parte superior.

- A Braccio fisso**  
Premere al centro del rivestimento del cavo per sganciarlo. Inserire i cavi nella cartuccia dal basso, quindi premere per risistemare il rivestimento del cavo al suo posto nel braccio.
- B Braccio orientabile**  
Tirare dall'alto il rivestimento del cavo per rimuoverlo. Inserire i cavi e rimontare allineando prima la parte in basso e poi spingendo verso l'alto.

- A Bras fixe**  
Appuyez au milieu du couvre-câble pour le libérer. Insérez les câbles dans la cartouche par le bas, puis remplacez le couvre-câble dans le bras en appuyant dessus.
- B Bras mobile**  
Tirez sur la partie supérieure du couvre-câble pour le retirer. Insérez les câbles et remplacez le couvre-câble en l'alignant d'abord avec le bas, puis en appuyant sur la partie supérieure pour l'insérer.

- A Fest angebrachter Arm**  
Zum Freigeben gegen die Mitte der Kabelabdeckung drücken. Kabel von unten in die Patrone einführen und dann die Kabelabdeckung zurück in den Arm drücken.
- B Beweglicher Arm**  
Zum Entfernen von der Oberseite der Kabelabdeckung ziehen. Kabel einführen, nach Ausrichten der Unterseite erneut installieren und dann die Oberseite eindrücken.

- A Vaste arm**  
Knijp in het midden van de kabelbedekking om deze los te maken. Plaats de kabels van onderaf in de patroon en druk de kabelbedekking terug in de arm.
- B Bewegingsarm**  
Trek aan de bovenkant van de kabelbedekking om deze los te maken. Plaats de kabels en breng ze opnieuw in door eerst de onderkant uit te lijnen en dan in de bovenkant te drukken.



- A Fast arm**  
Kläm på mitten av kabelöverdraget för att lösgöra. Sätt in kablarna i kassetten från undersidan och tryck sedan tillbaka kabelöverdraget in i armen.
- B Armrörelse**  
Dra från ovsidan av kabelöverdraget för att ta bort. Sätt in kablarna och sätt tillbaka genom att först passa in med undersidan och sedan trycka tillbaka ovsidan.

- A Неподвижный кронштейн**  
Надавите на центральную часть кабельного канала, чтобы отсоединить его от кронштейна. Вставьте кабели в лоток с нижней стороны, затем прикрепите кабельный канал обратно к кронштейну.
- B Подвижный кронштейн**  
Потяните за верхнюю часть кабельного канала, чтобы его извлечь. Вставьте кабели и прикрепите канал обратно, сначала совместив нижнюю часть, а затем прикрепив верхнюю.

- A Ramię stałe**  
Scisnąć środek osłony przewodu w celu zwolnienia. Włożyć przewody do kasety od dołu, a następnie nasunąć osłonę przewodu z powrotem na ramię.
- B Ramię ruchome**  
Pociągnąć górną część osłony przewodu w celu zdjęcia. Włożyć przewody i ponownie je zainstalować, najpierw wyrównując dolną część, a następnie wciskając górną część.

- A Braço fixo**  
Aperte o centro da tampa do cabo para soltar. Insira os cabos no cartucho a partir da parte inferior e, em seguida, pressione a tampa do cabo novamente no braço.
- B Braço movível**  
Puxe a parte superior da tampa do cabo para remover. Insira os cabos e reinstale alinhando primeiro a parte inferior, depois empurrando a parte superior.





## CUSTOMER SERVICE & SUPPORT

[www.fellowes.com](http://www.fellowes.com)

U.S.: 1-800-955-0959

Europe Freephone: 00800-1810-1810

Canada: 1-800-665-4339

Mexico: 001-800-514-9057

Benelux: +31-(0)-13-458-0580

Deutschland: +49 (0)511 545489-0

France: +33 (0) 1 78 64 91 00

Italia: +39-071-730041

Polska: +48-(22)-2052110

España/Portugal: +34-91-748-05-01

United Kingdom: +44 (0) 1302 836800

Australia: 1800 33 11 77

**Fellowes**  
Brands™

1789 Norwood Avenue, Itasca, Illinois 60143 • 1-800-955-0959 • [www.fellowes.com](http://www.fellowes.com)

© 2019 Fellowes, Inc. | Part #411847 Rev C